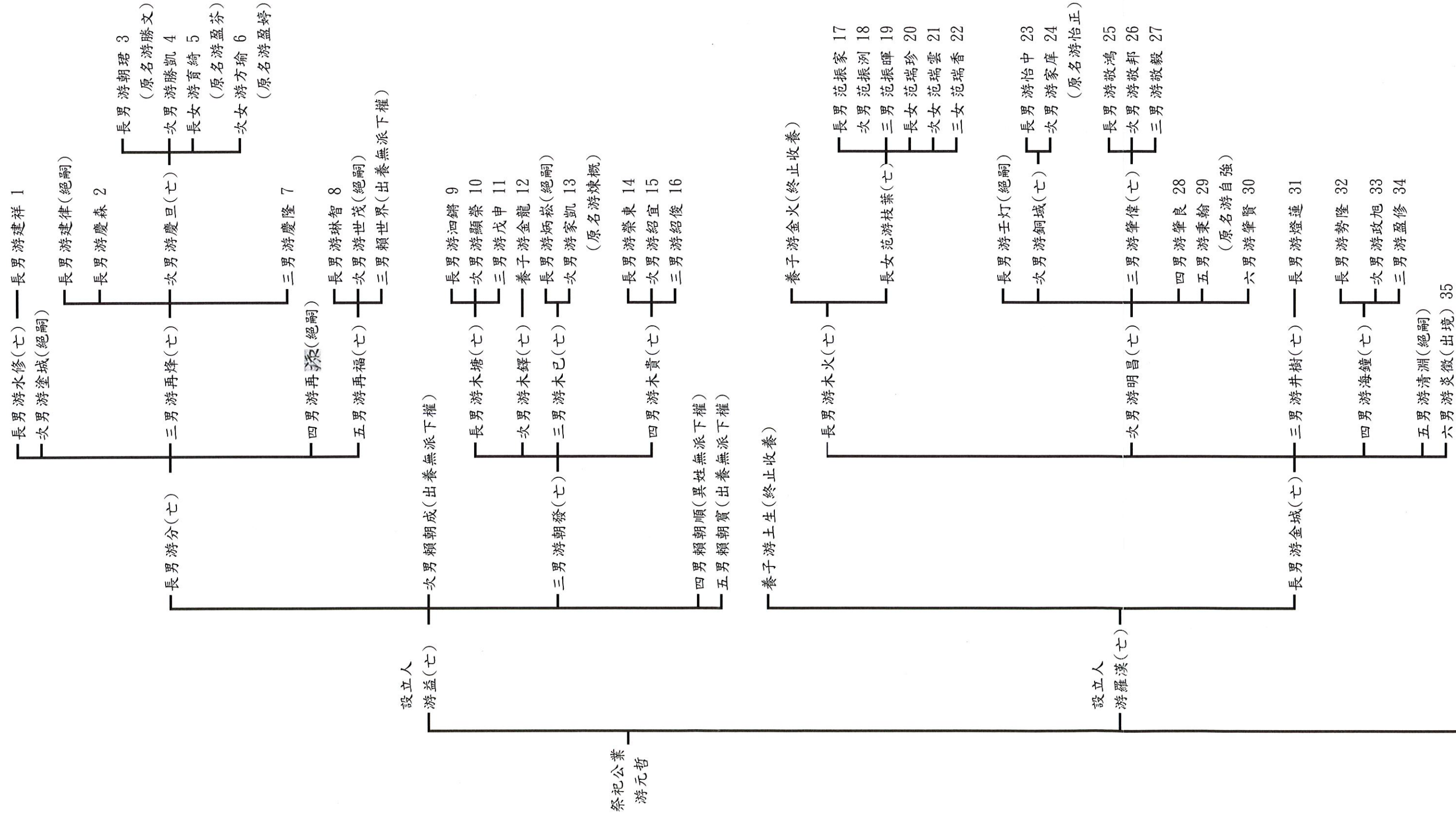
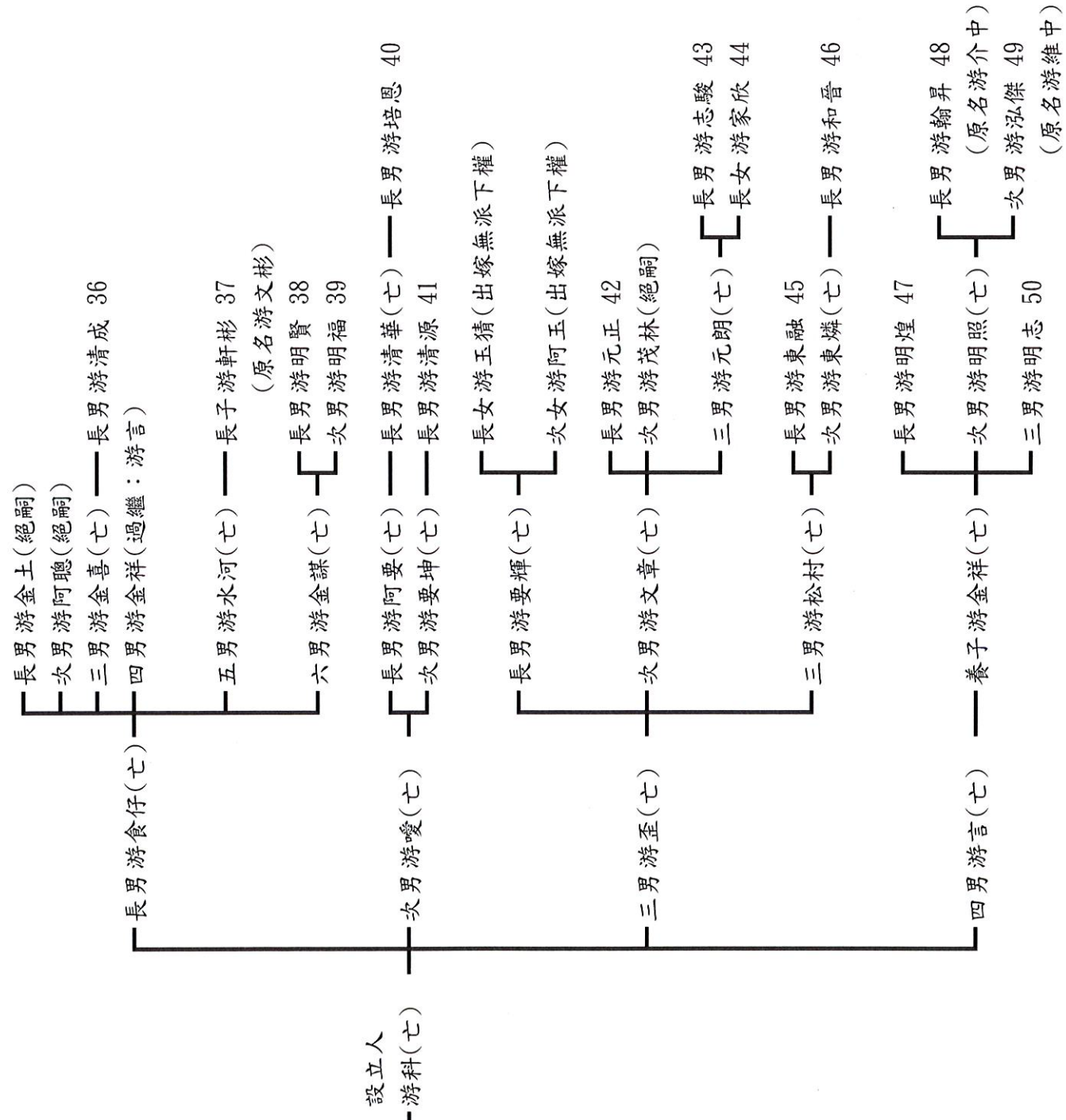
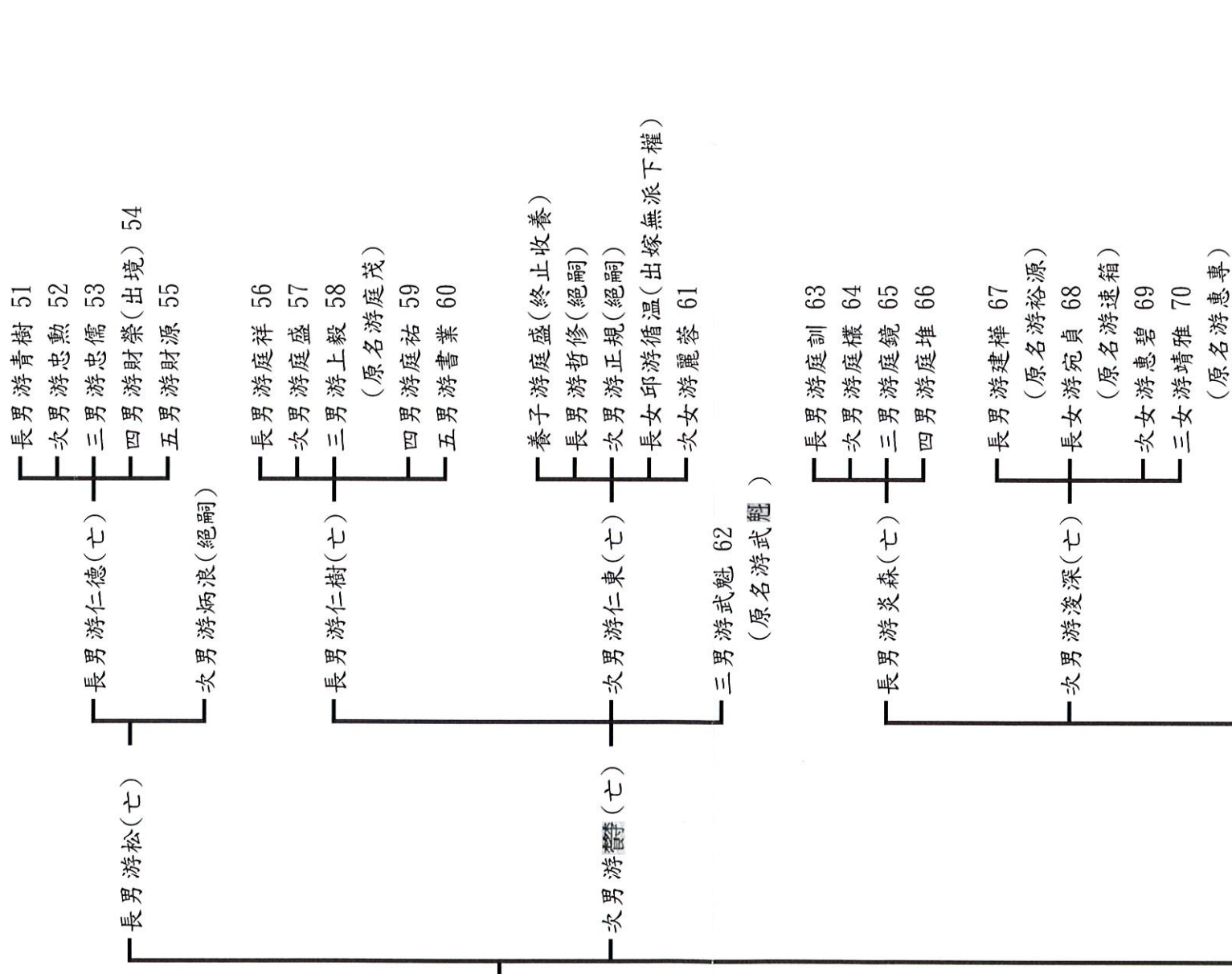


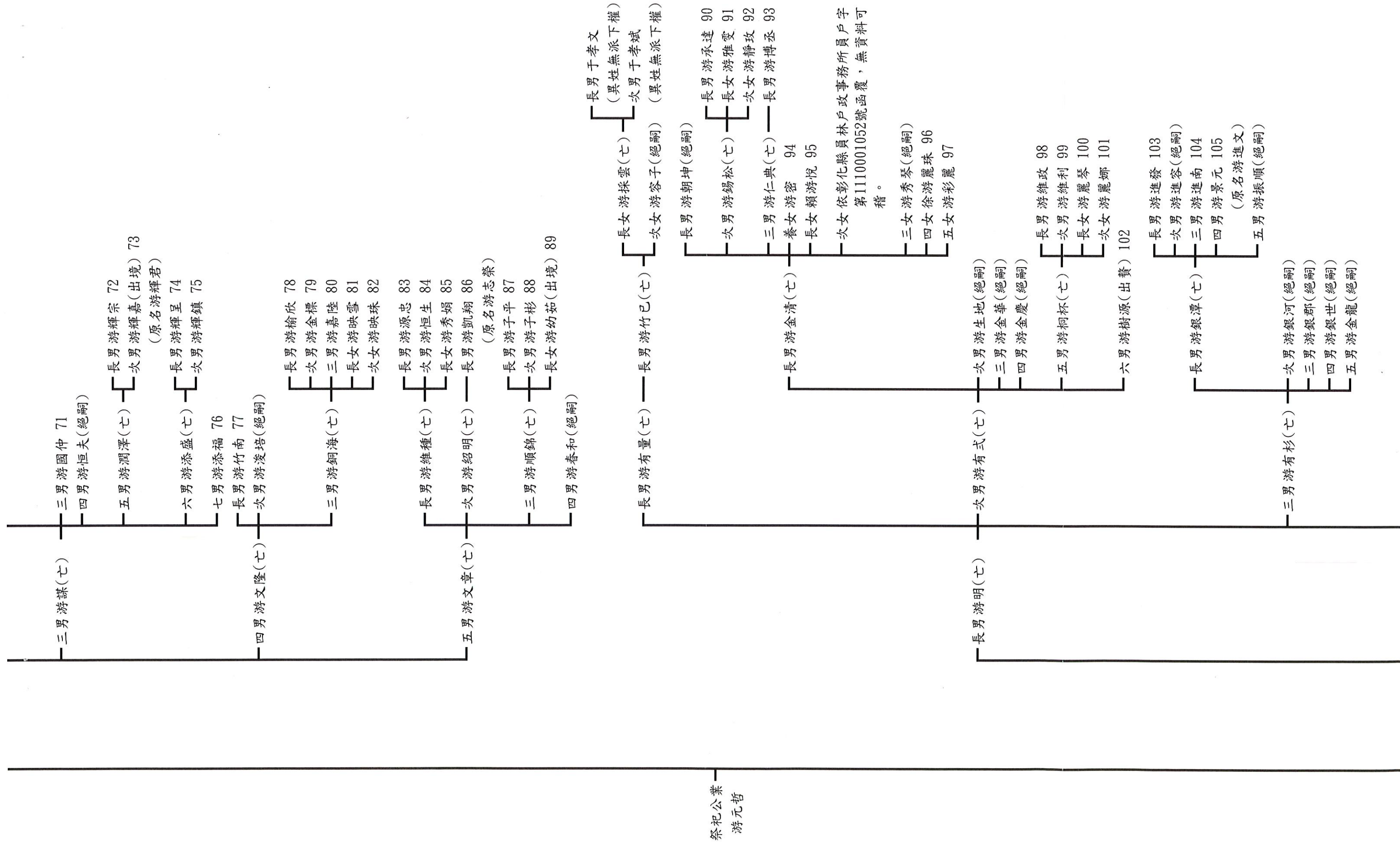
祭祀公業游元哲 繼承變動後派下全員系統表

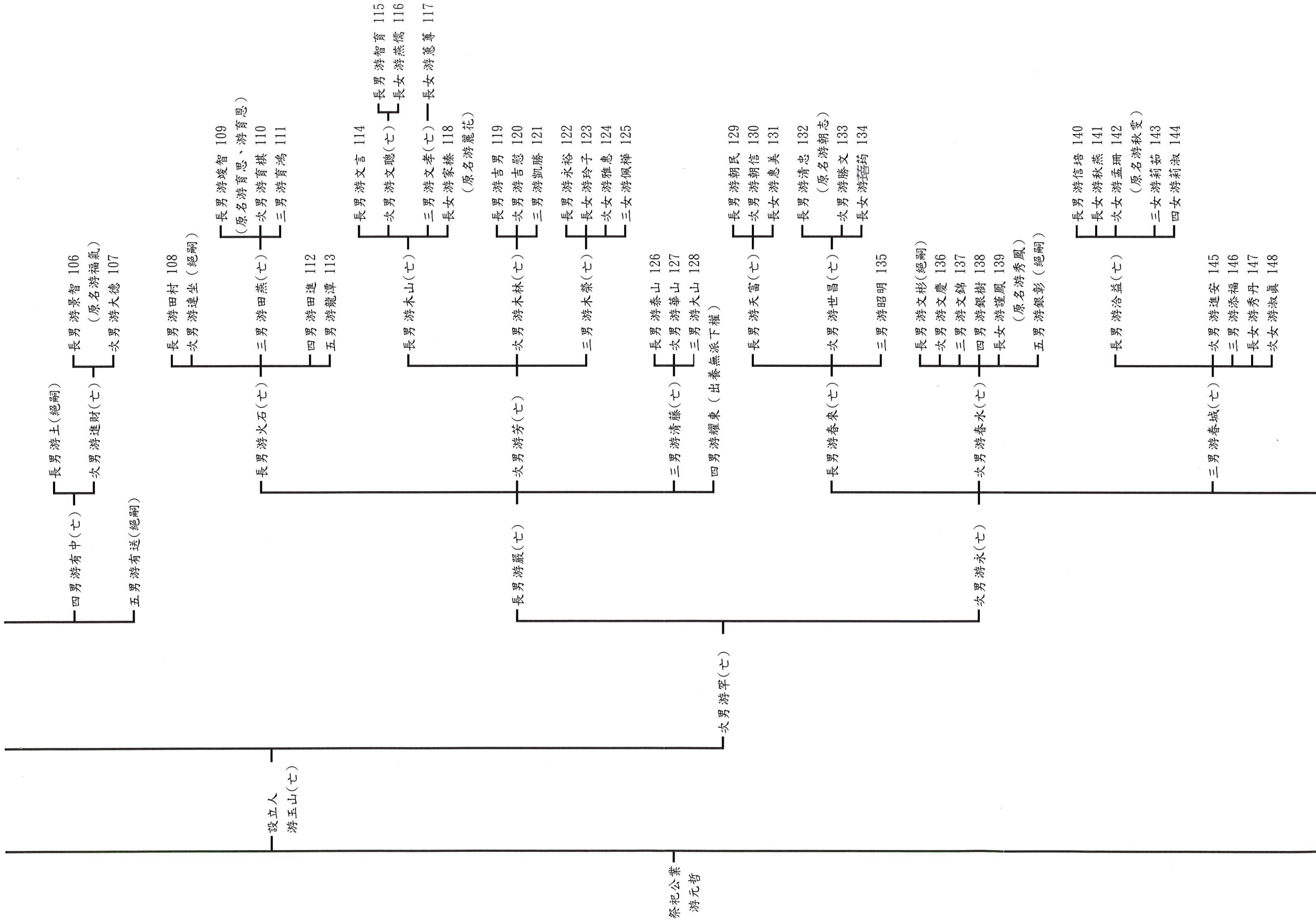


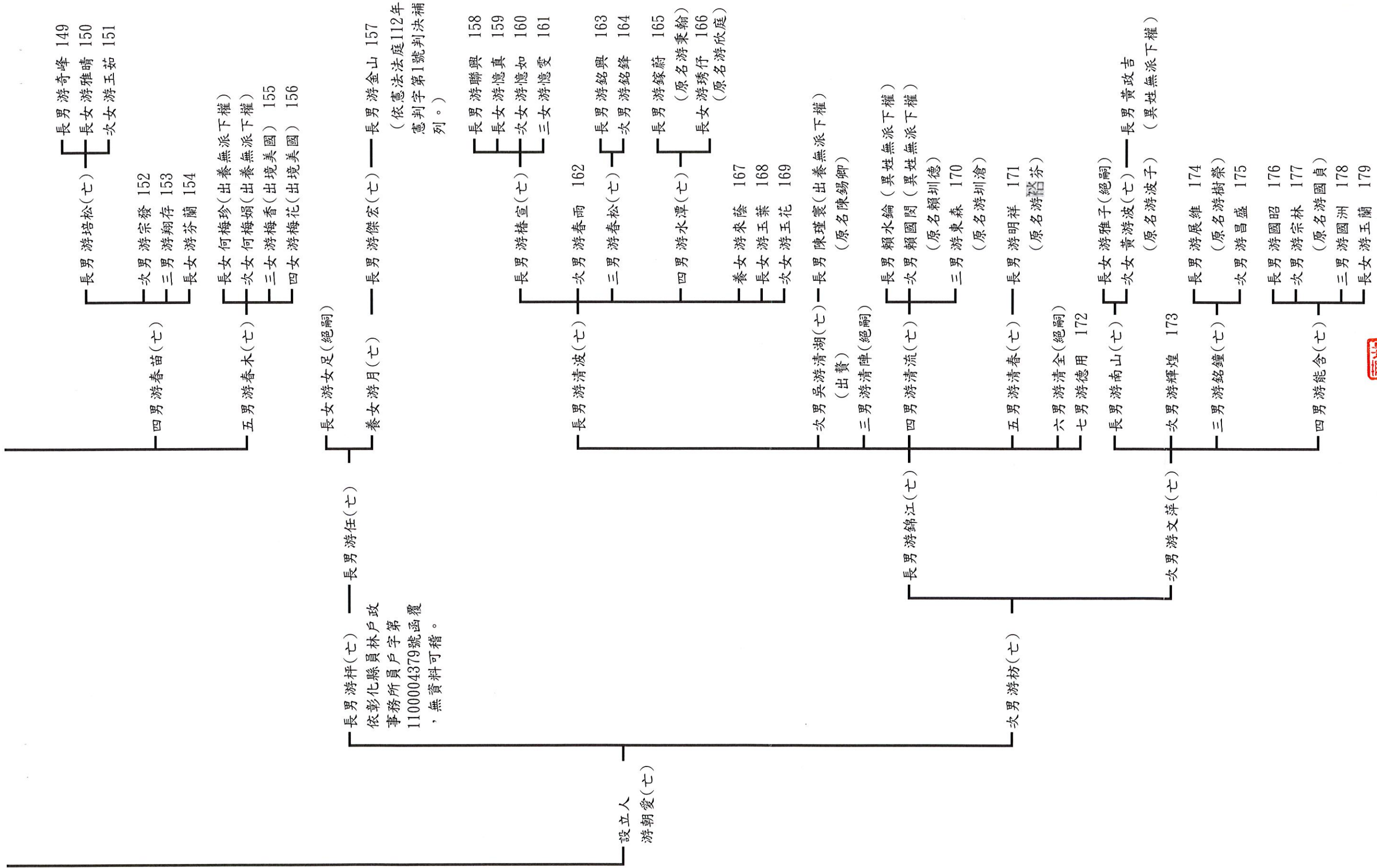


祭祀公業
 游元哲









申請人姓名：游華山
 住址：彰化縣大村鄉南勢村10鄰南一橫巷1號
 註：本系統表如有不實，由申請人自行負責。
 中華民國 113 年 10 月 9 日